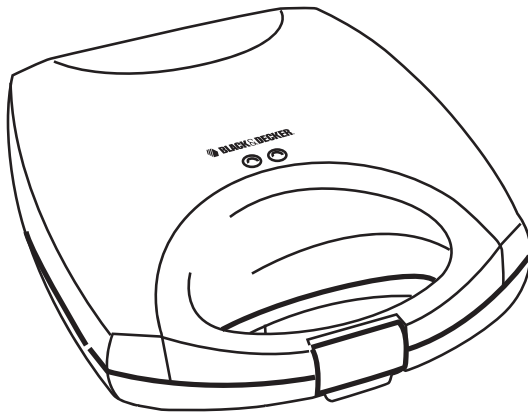




4 SLOT SANDWICH MAKER



First Use safety Recommendation

Please read through this booklet for the safe and efficient use of the appliance. We urge you to read the "Important Safeguards" section and also follow all detailed instructions even if you are familiar with a similar appliance.

keep this guide handy for future reference.

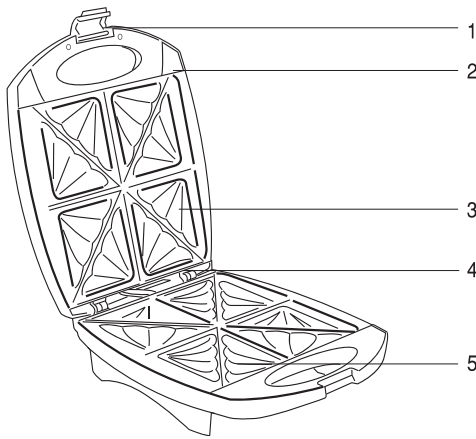
TS70

IMPORTANT SAFEGUARDS

When using electrical appliances, in order to reduce the risk of fire, electric shock, and/or injury to persons, basic safety precautions should also be followed, including the following:

- Read all instructions carefully, even if you are familiar with the appliance.
- To protect against the risk of electric shock DO NOT IMMERGE the appliance, cordset or plug in water or other liquid.
- To clean, wipe exterior with a damp cloth.
- Close supervision is necessary when any appliance is used by or near children. Never leave an appliance unattended when in use.
- Switch off and remove the Plug from the Power Outlet when not in use, before assembling or disassembling parts and pull from power outlet. Never pull cord.
- Do not operate any appliance with a damaged Cord or Plug, or after the appliance malfunctions, or is dropped or damaged in any manner. Return the complete appliance to your nearest authorized service facility for examination, electrical repair, mechanical repair or adjustment.
- The use of attachments or accessories not recommended or sold by this appliance manufacturer may result in fire, electric shock or personal injury.
- Do not let Cord hang over edge of a table, counter, or touch hot surfaces.
- Avoid touching hot surfaces, use handles and knobs.
- Do not operate or place any part of this appliance on or near any hot surfaces (Such as gas or electric burner or in a heated oven).
- Do not abuse the Cord. Never carry the appliance by the Cord or yank it to disconnect it from the outlet; instead, grasp the plug and pull to disconnect.
- When using an extension cord with your appliance make sure the extension cord is correctly wired and rated for its use.
- Surfaces may be hot during use and during the cool down period.
- Do not attempt to repair the appliance yourself; instead, take it to your Black & Decker-Owned or Authorised Service Centre for repair.

SAVE THESE INSTRUCTIONS



Parts identification

1. Lid lock
2. Indicator light
3. Non-stick coated plates
4. Heel rest
5. Sandwich slots

Your 4 Slot Sandwich Maker's Features

- **4 Sandwich Slots** : ideal for a quick and light meal.
- **Non- stick coated interior** : makes it easy to clean, no mess.
- **Indicator Lights - 'cook' and 'power on'** : for operational safety.
- **Vertical standing rest** : reduces storage space.
- **Lock lid** : for operational safety.

This product is intended for indoor household use only. Ensure that the power rating of the appliance corresponds to the main voltage at your home.

How to use your Sandwich Maker

- Place the 4 Slot Sandwich Maker horizontally flat on a level surface.
- Clean the cooking plates with a soft moistened cloth before first use.
- Insert the plug into a standard domestic power outlet.
- Close the sandwich maker.
- Switch the power on. The red 'power on' indicator light and the green 'ready to cook' light will come on.
- Prepare the sandwich while the appliance is heating.
- When the sandwich maker is ready (after 4-6 mins), the green 'ready to cook ' light will go off.
- Open the sandwich maker fully. Place a slice of bread in the bottom half with the buttered side against the cooking plate.
- Fill the sandwich, pressing the bottom half to the cooking plate.
- Place the top slice with the buttered side up and carefully close the two parts of the sandwich maker together. Do not force it shut. Lock the unit whilst toasting is taking place. Never leave your appliance unattended while in use.
- Toast your sandwich for 2-3 minutes longer to suit taste.

- Open the sandwich maker and remove your sandwich using a plastic or wooden spatula as the contents of the sandwich may be very hot.

Never use a metal knife as this may damage the non-stick coating.

- Close the lid to preserve the heat until ready to toast the next sandwich.
- After use, switch off the power supply and remove the plug from the socket.

Note: Lock the unit while cooking is taking place. The GREEN light will be OFF during re-heating cycle. GREEN light will come again during the cooking process.

How to care for your 4 slot Sandwich maker

After use remove the plug from the power socket. Wait for the sandwich maker to cool. Wipe the inside and the edges of the cooking plate with a kitchen roll, absorbent paper towel or soft cloth.

Should any spilled filling be difficult to remove, pour a little cooking oil on to the plate and wipe off after 5 minutes.

Wipe the outside only with a slightly moistened cloth ensuring that no moisture, oil or grease enters the cooling slots.

Do not clean the inside or outside with any abrasive scouring pad or steel wool as this will damage the finish.

Do not operate the unit in a vertical or upright position. This facility is for storage only.

SOME DO'S AND DON'T'S

Do not operate the unit with wet hands or bare feet.

BLACK & DECKER - PROTECTING THE ENVIRONMENT



Separate collection. This product must not be disposed of with normal household waste. Should you find one day that your Black & Decker product needs replacement, or if it is of no further use to you, do not dispose of it with household waste. Make this product available for separate collection.



Separate collection of used products and packaging allows materials to be recycled and used again. Re-use of recycled materials helps prevent environment pollution and reduces the demand for raw materials.

Local regulations may provide for separate collection of electrical products from the household, at municipal waste sites or by the retailer when you purchase a new product.

Black and Decker provides a facility for the collection and recycling of Black & Decker products once they have reached the end of their working life. To take advantage of this service please return your product to any authorized repair agent who will collect them on our behalf.

You can check the location of your nearest authorized repair agent by contacting your local Black & Decker office at the address indicated in this manual.

ملاحظة: أغلق الجهاز أثناء الطهي. المصباح الآخر سيكون مطفأ أثناء دورة إعادة التسخين وسيعود المصباح الأخضر إلى الإضاءة مجدداً أثناء عملية الطهي.

كيفية العناية بجهاز تحضير الساندويتش ذي الأربع فتحات

بعد الاستخدام، انزع القابس من مقبس التيار الكهربائي. انتظر حتى يبرد جهاز تحضير الساندويتش، امسح الجزء الداخلي من صفيحة الطهي وأطرافها بورق المطبخ، منشفة الامتصاص الورقية أو قطعة قماش ناعمة.
إذا كان من الصعب إزالة أي من الحشوة المسكوبة، فقم بصب كمية قليلة من زيت الطبخ على الصفيحة وامسحها بعد 5 دقائق.
امسح الجزء الخارجي فقط بقطعة قماش مبلولة قليلاً، واحرص على أن لا تدخل الرطوبة، الزيت أو الدخول إلى فتحات الطهي.
لا تنظف الجزء الداخلي أو الخارجي بحشية تنظيف حادة أو سيف الجلي لأن هذا سيؤدي إلى إتلاف الطلاء.
لا تشغيل الجهاز بالوضع العمودي أو الرأسي، فهذه الميزة للتخزين فقط.

بعض التوصيات والنواهي

لا تقم بتشغيل الجهاز ويداك رطبتان أو وأنت حافي القدمين.

بلاك أند دكر - يحمي البيئة

مجموعة منفصلة. هذا المنتج ينبغي ألا يلقى مع نفايات البيت الاعتيادية. عندما تجد بأن منتج بلاك أند دكر يحتاج إلى استبدال، أو إذا ظم يعد لك حاجة في استعماله لا تلقه



مع نفايات المنزل المعتادة. ضع هذا المنتج في مجموعة منفصلة.

تسمح المجموعة المنفصلة من المنتجات المستعملة بإعادة تصنيع واستعمال هذه المواد. وإعادة



استعمال المواد المعاد تصنيعها تمنع التلوث البيئي وتقلل الطلب على المواد الخام

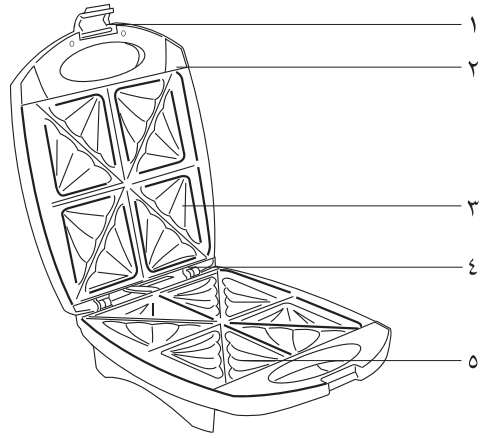
ويمكن سن القوانين المحلية لفصل مجموعات المنتجات الكهربائية عن النفايات المنزلية في مواقع النفايات التابعة للبلدية، أو بواسطة بائع التجزئة عند شراء منتج جديد.

ويوفر لك بلاك أند دكر وسيلة جمع وإعادة تصنيع منتجات بلاك أند دكر عندما ينتهي عمرها العملي.

لكي تحظى بهذه الخدمة نرجو أن ترجع المنتج إلى أي وكيل إصلاح مخول الذي سيجمعها نيابة عنا. ويمكن أن تتعرف على موقع أقرب وكيل إصلاح مخول بالاتصال بمكتب بلاك أند دكر المحلي على العنوان المشار إليه في هذا الكتيب.

التعريف بالأجزاء

- ١- قفل الغطاء
- ٢- مصباح الدلالة
- ٣- صفائح مطلية لا تلصق
- ٤- مسند القاعدة
- ٥- الفتحات الخاصة بالساندويتشات



مزايا جهاز تحضير الساندويتش بأربع فتحات

- ٤ فتحات للساندويتش: مثالية للوجبات السريعة والخفيفة.
- سطح داخلي مطلي لا يلصق: يسهل عملية تنظيفه، فلا تتراكم الأوساخ.
- مصباحان للدلالة - "الطهي" و "التشغيل" : من أجل السلامة أثناء التشغيل.
- مسند للوضعية الرأسية: يقلل من المساحة المطلوبة للتخزين.
- قفل للغطاء: للسلامة أثناء التشغيل.

هذا المنتج مخصص للاستخدام داخل المنزل فقط. تأكد من أن معايرة الطاقة للجهاز تتوافق مع الفولتية الرئيسية في منزلك.

كيفية استخدام جهاز تحضير الساندويتش

- ضع جهاز تحضير الساندويتش ذي الأربع فتحات بوضع أفقي مستو على سطح مستو.
- نظف صفائح الطهي بقطعة قماش ناعمة رطبة قبل الاستخدام للمرة الأولى.
- أدخل القابس في مخرج منزلي قياسي للطاقة الكهربائية.
- أغلق جهاز تحضير الساندويتش.
- شغل الكهرباء. يضيء مصباح الدلالة الأحمر الخاصة (بالتشغيل) ويضيء مصباح "الجاهزية للطهي" باللون الأخضر.
- قم بتحضير الساندويتش أثناء تسخين الجهاز.
- عندما يصبح جهاز تحضير الساندويتش جاهزاً بعد (٤-٦ دقائق)، ينطفئ مصباح "الجاهزية للطهو".
- افتح جهاز تحضير الساندويتش كاملاً. ضع شريحة من الخبز في النصف السفلي على أن يكون الطرف المطلي بالزبدة بعكس اتجاه صفيحة الطهي.
- ضع الحشوة على الساندويتش، بضغط النصف السفلي على صفيحة الطهي.
- ضع الشريحة العلوية على أن يكون الطرف المطلي بالزبدة باتجاه الأعلى ثم أغلق بعناية جزئي جهاز تحضير الساندويتش معاً.
- لا تغلقه بالقوة. أقلل الجهاز أثناء عملية التحميص. لا تترك الجهاز دون مرافق أثناء الاستخدام.
- حمص الساندويتش لمدة أطول تتراوح بين ٢-٣ دقائق لتلائم المذاق الذي تريده.
- افتح جهاز تحضير الساندويتش وأخرج الساندويتش باستخدام سكين البسط البلاستيكي أو الخشبي حيث إن محتويات الساندويتش قد تكون ساخنة جداً.
- لا تستخدم سكيناً معدنياً لأن هذا قد يتلف الغلاف غير اللاصق.
- أغلق الغطاء لحفظ الحرارة حتى تصبح جاهزاً لتحميم الساندويتش التالي.
- بعد الاستخدام، أغلق مصدر التيار الكهربائي وانزع القابس من المقبس الكهربائي.

ضمان شامل لمدة سنتين لأجهزة BLACK & DECKER المنزلية

تمنح Black & Decker ضماناً شاملاً مدته سنتان لهذا المنتج اعتباراً من تاريخ الشراء .
يغطي الضمان عيوب التصنيع أو المواد الداخلة في التصنيع. وفي حالة إصابة المنتج بأي عطل أثناء فترة الضمان، ستقوم شركة بإصلاحه أو (وفقاً لتقدير Black & Decker) استبداله مجاناً.

لا يغطي الضمان الأعطال الناتجة عن الحوادث، سوء الاستعمال، الإهمال، الاستعمال الخاطئ، أو عدم اتباع النظم المعمول بها محلياً. كذلك، لا تنطبق شروط الضمان إذا تمت صيانة أو تصليح المنتج لدى طرف غير معتمد من قبل شركة Black & Decker ، أو في حالة استخدام قطع غيار بدون الرجوع إلى الشركة أو الحصول على موافقتها، وتسببت هذه القطع في العطل. وإذا توقفت إنتاج أي طراز مع عدم وجود البديل المناسب، فإن لشركة Black & Decker حق اختيار إصلاح المنتج أو استبداله بطراز آخر بنفس القيمة الشرائية.

عند الشراء

املاً بطاقة تسجيل الضمان مع التأكد من وجود الختم الأصلي للتاجر المعتمد (وتوضيح تاريخ الشراء) ثم ارفق إيصال الشراء بالبطاقة. الرجاء الاحتفاظ بهما لإبرازهما في حالة وجود مطالبات في المستقبل.

عملية المطالبة

خذ المنتج المعطل مع بطاقة الضمان وإيصال الشراء بنفسك إلى مركز الصيانة المحلي أو يمكنك إرساله بالبريد المدفوعة أجرته سلفاً. وفي حالة إرسال الجهاز بالبريد أو الشحن، تأكد من تفريغ المنتج من الماء كلياً وقم بتغليفه جيداً في صندوق كرتون مقوى مع إضافة مواد تغليف لملء الفراغات لتفادي إصابته بأي ضرر. ارفق ملاحظة تصف فيها المشكلة لمركز الصيانة وتأكد من كتابة عنوانك.

صُمم للاستعمالات المنزلية فقط.

BLACK & DECKER HOME APPLIANCE 2 YEAR WARRANTY

Black & Decker provides a 2 Year Warranty for this product from the date of purchase against defects due to defective materials or workmanship. Motor/element burn-outs due to voltage fluctuations are not covered under warranty. If the product should become defective within the warranty period, Black & Decker will repair or (at Black & Decker's discretion) replace it free of charge.

The warranty provisions do not cover failure due to accident, misuse, abuse, negligence or non observation of local regulations on the part of the user. Equally, the warranty provisions do not apply where the appliance has been serviced by a person not authorized by Black & Decker or serviced with non-approved parts and this has contributed to the fault of the product. Superseded models without a replacement equivalent will either be repaired or (at Black & Decker's discretion) replaced with another product of similar retail value.

UPON PURCHASE

Fill in the Warranty Registration Card with the original Authorized Dealer's stamp (indicating date of purchase) and attach your purchase receipt to it. Retain in case of claims in the future.

MAKING A CLAIM

Take your defective product together with the Warranty Registration Card & purchase receipt to your local service Centre. You can either do this in person or send it freight prepaid. If mailing or shipping your appliance, ensure that it is packed carefully in a sturdy carton with enough packing material to prevent damage. Include a note describing the problem to the service Centre and be sure to give your return address.

Names & Addresses for Black & Decker Service Concessionaries

Afghanistan: Ishan National Co., Opp. Ministry of Justice, Kabul. Tel.: +93-2-2101727. **Algeria:** SARL Outilage Corporation, 04 Route De Dely Brahim Cheraga, Alger. Tel.: +213-21-364363/508, Fax: +213-21-369667. **Bahrain:** Fawaz Al Zayani, P.O.Box 26563, Adliya, Manama. Tel.: +973-17-715257/712756, Fax: +973-17-713789. **Bangladesh:** Ultra Corporation, 8, Kushol Centre, Uttara, Dhaka 1230. Tel.: +880-2-8919272/9756 Ext.28, Fax: +880-2-9887167. **Egypt:** Anasia Egypt for Trading S. A. E., P.O.Box 2443, 110 Mostafa Refaat Street, Sheraton Heliopolis 11361, Cairo. Tel.: +20-2-2684159, Fax: +20-2-2684169. **Ethiopia:** Tewfik Sherif & Co. Ltd., P.O.Box 5583, Debre Zeit Road, Addis Ababa. Tel.: +251-1-651700/601, Fax: +251-1-650570. **India:** Gryphon Impex Pvt. Ltd., D-6/4, Okhla Industrial Area, Phase-I, New Delhi-110020. Tel.: +91-11-26372602-4, Fax: +91-11-26372601. **Iran:** Tehran - Service Centre of Iran, No 510, South Karger Ave, Below Pasteur Sq. Tehran. Tel.: +98-21-6490608/0656/6407672. **Kish Island:** Cayhan Electric Co., No. 69, Paradise Shopping Centre, Kish Island. Tel.: +98-76444-22894. **Jordan:** Bashiti Hardware, P.O.Box 1564, TLA Ali, Amman. Tel.: +962-6-5350009/4770741, Fax: +962-6-5350012/4789783. **Jordan:** Zylong Enterprises, IPS Building, Kuanda Street, P.O.Box 40877, Nairobi. Tel.: +254-2-338188/199, Fax: +254-2-330642. **Kuwait:** Al Omar Technical Co., P.O.Box 4062, 13041 Safat, Kuwait. Tel.: +965-4848595/0039, Fax: +965-4845652. **Lebanon:** Est. F.A. Kettaneh SA, P.O.Box 110242, Dora Highway, Kettaneh Building, Beirut. Tel.: +961-1-255860/6, Fax: +961-1-255891. **Libya:** El Ghoul Brothers, P.O.Box 348, Islamic Call Bldg., Office 201-202, Benghazi. Tel.: +218-61-9097681/4183, Fax: +218-61-9094123. **Madagascar:** Group Tana Confort S. A. R. L., B. P. 1770, Antananarivo. Tel.: +261-20-2264505, Fax: +261-20-2264244. **Malta:** John G. Cassar Ltd., 36 Victory Str, Qormi QRM 06, Malta. Tel.: +356-21-493251, Fax: +356-21-483231. **Mauritius:** Happy World Marketing Ltd., Block 2, Industrial Estate, Coromandel, P.O.Box 429, Port Louis. Tel.: +230-2076700, Fax: +230-2337330/7400. **Nepal:** Universal Trading Centre, P.O.Box 1947, Tripureswor, Kathmandu. Tel.: +977-1-262192/260587/785, Fax: 261154. **Nigeria:** Amin Bros. Eng. Co. Ltd., 30A Plot 1291, Akin Adesola Street, Victoria Island, Lagos. Tel.: +234-1-3201778, Fax: +234-1-2613667. **Oman:** Oman Mktg. & Service Co., P.O.Box 2734, Ruwi, Muscat. Tel.: +968-560232, Fax: +968-560255. **Pakistan:** Karachi - Ammar Service & Spares, 60, Bank Arcade, Serai Road, Karachi. Tel.: +92-21-2426905, Fax: 2427214/5243. **Pakistan:** Lahore - Electronics Inn, 212-G Raja Centre, Main Market, Gulberg, Lahore. Tel.: +92-42-5756750. **Philippines:** Modern House International Enterprises, 213 Rizal Ave. Extension, between 2nd and 3rd Ave. Kalookan City. Tel.: +632 366-4487, Fax: +632 366-4489. **Qatar:** Al Muftah Trading & Cont., P.O.Box 875, Doha. Tel.: +974-4650880/4446868, Fax: +974-4441415. **Saudi Arabia:** Dammam - Ebrahim Fawaz Al Zayani, P.O.Box 76026, Al Raka, Dammam. Tel.: +966-3-8140914, Fax: +966-3-8140824. **Jeddah:** Anasia - P.O.Box 50959, Jeddah - 21477. Tel.: +966-2-6710014, Fax: +966-2-6725929. EAC (Al Yousuf) - P.O. Box 30377, Jeddah - 21477. Tel.: +966-2-6519912, Fax: +966-2-6511153. **Madina:** Garziz Trdg. for Bldg. Mat.&Decor., P.O.Box 3364, Madina. Tel.: +966-4-8261490/8227636, Fax: +966-4-8265741. **Riyadh:** Anasia, P.O.Box 18689, Riyadh - 11425. Tel.: +966-1-2693751, Fax: +966-1-4501178. **Yanbu:** Bin Afif, P.O.Box 530 Yanbu, Al Bahr. Tel.: +966-4-3222626/8867, Fax: +966-4-3222211. **Sri Lanka:** Delmege Gen. Equip. Pvt. Ltd., No. 428/1AT. B., Jaya Mawatha (Darley Road), Colombo-10. Tel.: +94-11-2665914, Fax: +94-11-2665915. **Sudan:** United Distribution Company, P.O.Box 325, Sayed Abdul Rehman Street, Khartoum. Tel.: +249-11-772612/777296, Fax: +249-11-770919. **Tanzania:** General Motors Investment, P. O Box 16541, 14 Vingunguti Nyerere Road, Dar Es Salaam. Tel.: +255-22-2862661/5022, Fax: +255-22-2862667/5412/3. **Tunisia:** Sfax - Techni Sud, 68, Rue d'Algerie, Sfax. Tel.: +216-4-226335. **Tunis:** Souissi Ace Home Centre, Zone Industrielle, Megrine (Saint Gobain), Z4-Tunis. Tel.: +216-1-428038, Fax: + 216-1-429540/330. **UAE:** Abu Dhabi - Light House Electric., P.O.Box 120, Abu Dhabi. Tel.: +971-2-6726131, Fax: +971-2-6720667. **Dubai - Black & Decker (O) A.G., P.O.Box 5420, Dubai. Tel.: +971-4-7028234/233, Fax: +971-4-2822765. Ideal Mach. & Equipt. R. W/shop P.O.Box 37116, Al Quoz, Dubai. Tel.: +971-4-3474160, Fax: +971-4-3474157. Sharjah - McCoy Middle East LLC, P.O.Box 20228, Sharjah. Tel.: +971-6-5336321, Fax: +971-6-5336320. **Uganda:** The Building Centre, Kitgum House, 52 Station Road, P.O.Box 7436, Kampala. Tel.: +256-41-234567, Fax: +256-41-236413. **Yemen:** Aden - Middle East Trad. Co. Ltd., Mulla Dakka, Aden. Tel.: +967-2-240950, Fax: +967-2-240952. **Sana'a:** Middle East Trad. Co. Ltd., P.O.Box 12363, Hayel Street, Sana'a. Tel.: +967-1-204201, Fax: +967-1-204204. **Taiz:** Middle East Trad. Co. Ltd., Campa area near Al-Kair mosque, Taiz. Tel.: +967-4-231610/232033, Fax: +967-4-219869. **Zimbabwe:** J.D.Distributors, P.O.Box 226, 17 Bessemer Road, Graniteside, Harare Tel.: +263-4-753913-7, Fax: 753918.**



WARRANTY REGISTRATION CARD

YOUR NAME/الإسم _____

YOUR ADDRESS/العنوان _____

POSTCODE/الرمز البريدي _____

DATE OF PURCHASE/تاريخ الشراء _____

DEALER'S NAME & ADDRESS/إسم وعنوان البائع/ _____

PRODUCT MODEL NO. **TS70**